



**10. Свидетельство о приемке.**

Датчик соответствует техническим условиям ВТИЮ.3428.006.2006 ТУ и признан годным к эксплуатации.

**Примечание:**

Изготовитель оставляет за собой право внесения несущественных изменений конструкции не влияющих на эксплуатационные характеристики.

Дата выпуска \_\_\_\_\_

Представитель ОТК \_\_\_\_\_ МП

Схема подключения активной нагрузки

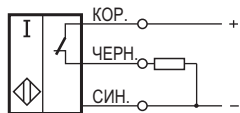
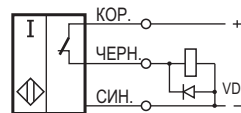
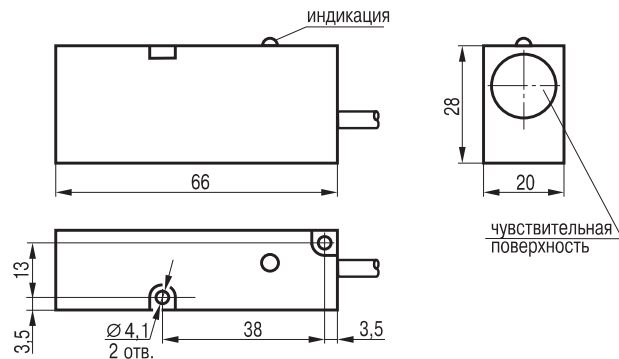


Схема подключения индуктивной нагрузки



Параметры диода VD1:  
Iпр. ≥ 1А; Uобр. ≥ 400В  
(напр. диод 1N4007)

**Габаритный чертёж**



**Выключатель  
индуктивный бесконтактный  
ISN I1P-32P-8-LZ-C  
(BK I1-32-P-8-400-ИНД-3В-НТ)**

**Паспорт.  
Руководство по эксплуатации  
ISN I1P-32P-8-LZ-C.000 ПС**

## 1. Назначение.

Выключатель индуктивный бесконтактный (датчик) предназначен для бесконтактной коммутации исполнительных устройств в промышленных автоматизированных устройствах, линиях, станках и системах.

## 2. Принцип действия.

При приближении к чувствительной поверхности датчика любого металла происходит демпфирование электромагнитного поля и уменьшение амплитуды колебаний генератора, срабатывает пороговое устройство и формируется сигнал, переключающий электронный ключ датчика, который производит коммутацию электрических цепей.

## 3. Технические характеристики.

|  |                              |
|--|------------------------------|
| Формат, мм                                 | 20x28x66                     |
| Способ установки в металл                  | Невстраиваемый               |
| Номинальный зазор (сталь)                  | 8 мм                         |
| Рабочий зазор (сталь)                      | 0...6,4 мм                   |
| Напряжение питания, Uраб.                  | 10...30 В DC                 |
| Рабочий ток, Iраб.                         | ≤400 мА                      |
| Падение напряжения при Iраб.               | ≤2,5В                        |
| Частота переключения, Fmax                 | 300 Гц                       |
| Диапазон рабочих температур                | -45°С...+65°С                |
| Комплексная защита                         | Есть                         |
| Индикация срабатывания                     | Есть                         |
| Материал корпуса                           | Полистирол                   |
| Присоединение                              | Кабель 3x0,34мм <sup>2</sup> |
| Степень защиты по ГОСТ 14254-96            | IP67                         |
| Коэффициент пульсаций питающего напряжения | ≤15%                         |

## 4. Содержание драгметаллов, мг.

|          |         |
|----------|---------|
| Золото   | 0,35664 |
| Серебро  | 3,63247 |
| Палладий | -       |

## 5. Комплектность поставки:

Датчик - 1 шт.

Паспорт (на каждые 20 датчиков в транспортной таре) - 1 шт.

## 6. Указание мер безопасности.

- Все подключения к датчику производить при отключенном напряжении питания.
- По способу защиты от поражения электрическим током датчики соответствуют классу I по ГОСТ Р МЭК 536.
- Датчики предназначены для работы во взрывобезопасной среде, не содержащей агрессивных газов и паров в концентрациях, приводящих к коррозии металлов.

## 7. Указания по установке и эксплуатации.

- Закрепить датчик на объекте.
- Рабочее положение - любое.
- Проверить маркировку выводов датчика и подключить в строгом соответствии со схемой подключения. Не допускаются перегрузки и короткие замыкания в нагрузке.
- Режим работы ПВ100.
- Допускается прямое попадание на чувствительную поверхность смазочно-охлаждающих жидкостей и масел.
- Для исключения взаимного влияния датчиков расстояние между ними должно быть не менее двух наружных диаметров чувствительной поверхности датчика.

## 8. Правила хранения и транспортирования.

8.1. Условия хранения в складских помещениях:

- Температура +5°С...+35°С
- Влажность, не более 85%.

8.2. Условия транспортирования:

- Температура -50...+50°С.
- Влажность до 98% (при +35°С).
- Атмосферное давление 84,0...106,7 кПа.

## 9. Гарантийные обязательства.

Гарантийный срок 24 месяца со дня ввода в эксплуатацию, но не более 36 месяцев со дня отгрузки потребителю при условии соблюдения правил транспортировки, хранения, монтажа, эксплуатации.